

∅172×150×51 mm厚

San Ace 172



サイドカット型



一般仕様

- ・材質…………… フレーム：アルミニウム，羽根：樹脂（難燃グレード UL 94V-1）
- ・期待寿命…………… 仕様表参照（L10：残存率90%，60°C，定格電圧，連続運転，フリーエア状態）
周囲温度40°Cの場合の期待寿命は参考値です。
- ・モータ構造…………… コンデンサモータ
- ・モータ保護機能…………… 拘束時焼損保護機能 詳細はp. 573をご覧ください。
- ・絶縁耐圧…………… AC50/60 Hz 1500 V 1分間（入力端子・フレーム間）
- ・絶縁抵抗…………… DC500 Vメガーにて10 MΩ以上
- ・音圧レベル…………… ファン吸込側1 mにおける値
- ・使用電圧範囲…………… 各型番ごとの電圧±10%
- ・保存温度範囲…………… -30 ~ +70°C（結露なきこと）
- ・質量…………… 1000 g

仕様

型番	定格電圧 [V]	周波数 [Hz]	入力 [W]	電流 [A]	拘束電流 [A]	回転速度 [min ⁻¹]	最大風量 [m ³ /min] [CFM]	最大静圧 [Pa] [inchH ₂ O]	音圧レベル [dB (A)]	使用温度範囲 [°C]	期待寿命 [h]
109S301	100	50/60	27/25	0.33/0.25	0.65/0.64	2900/3500	5.3/6.4 187.3/226.1	147/196 0.59/0.787	51/56	-30 ~ +60	25000/60°C (56000/40°C)
109S304	115			0.29/0.22	0.55/0.54						
109S302	200			0.16/0.13	0.33/0.32						
109S303	230			0.14/0.11	0.28/0.27						

短納期納品サービス対象型番です。お取引窓口へ在庫確認が必要です。サービス内容は p. 626 をご覧ください。

セットモデル

ファン，フィンガーガード，プラグコード，ネジなどを一括で購入できます。詳しくはp. 627をご覧ください。

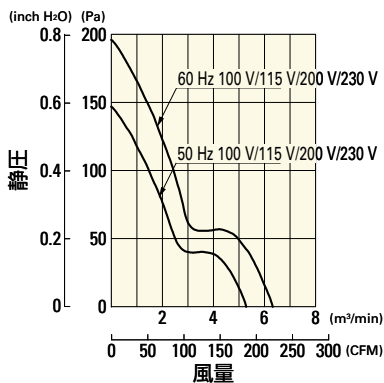
ご注文型番	セットモデル内訳					
	ファン型番	電圧	ロースピードセンサ	プラグコード ^{*1}	フィンガーガード	取付用ネジ
ST1-109S301	109S301	100 V		489-1619-L10	109-319E	M4×25 mm（4本） ^{**2}
ST1-109S304	109S304	115 V		489-1619-L10	109-319E	
ST1-109S302	109S302	200 V		489-1619-L10	109-319E	
ST1-109S303	109S303	230 V		489-1619-L10	109-319E	

*1 プラグコードはPSE対応品です。

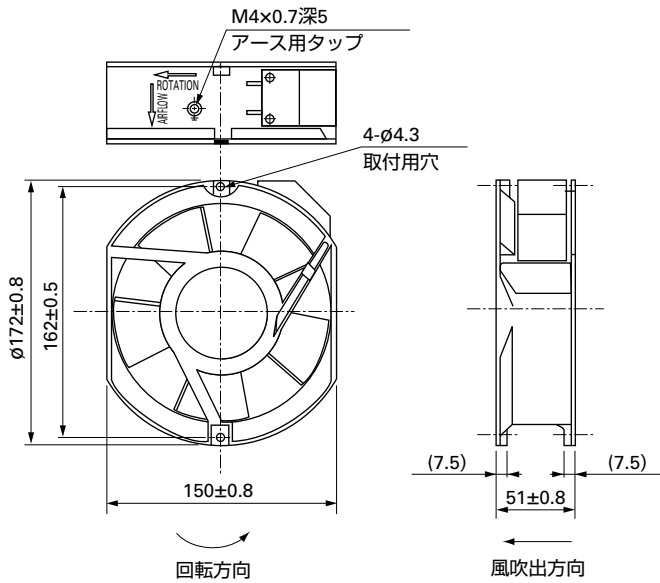
**2 ネジは4本付属していますが，フレーム2箇所止め，あるいは3箇所止めのため，ネジがあまります。

風量・静圧特性例

109S301, 109S304, 109S302, 109S303

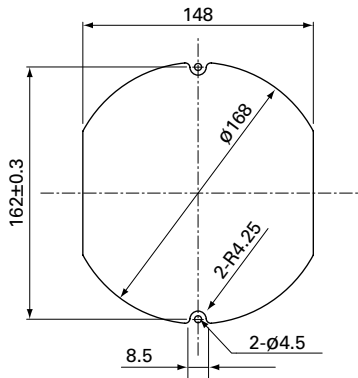


外形図

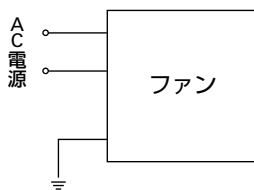


取付穴参考寸法図

吸込側, 吐出側



配線図



オプション

フィンガーガード

掲載ページ p. 560

型番 : 109-319E, 109-319H, 109-320

プラグコード

掲載ページ p. 568 ~ 569

型番 : 489-1619-L10, 489-1619-L21, 489-084-L10, 489-084-L21