

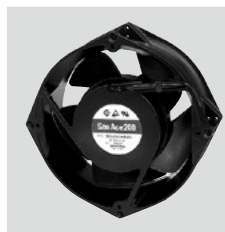


DCファン

φ200×70 mm厚

San Ace 200 9ECタイプ



 9EC2048J001は未取得


■ 一般仕様

- ・材質…………… フレーム：アルミニウム（黒塗装），羽根：樹脂（難燃グレード UL 94V-1）
- ・期待寿命…………… 仕様表参照（L10：残存率90%，60°C，定格電圧，連続運転，フリーエア状態）
周囲温度40°Cの場合の期待寿命は参考値です。
- ・モータ保護機能…………… 拘束時焼損保護機能，電源リード線逆接続保護機能 詳細はp. 573をご覧ください。
- ・絶縁耐圧…………… AC50/60 Hz 500 V 1分間（リード線導体部・フレーム間）
- ・絶縁抵抗…………… DC500 Vメガにて10 MΩ以上（リード線導体部・フレーム間）
- ・音圧レベル…………… ファン吸込側1 mにおける値
- ・保存温度範囲…………… -30 ~ +70°C（結露なきこと）
- ・ファン電源リード線…………… ⊕赤色 ⊖黒色または青色 **センサ** 黄色
- ・質量…………… 1800 g

ファンが停止した場合は，電流が遮断され10秒以上たってから電源を再投入してください。

■ 仕様

下記の型番は，**パルスセンサ付**です。

型番	定格電圧 [V]	使用電圧範囲 [V]	定格電流 [A]	定格入力 [W]	定格回転速度 [min ⁻¹]	最大風量 [m ³ /min] [CFM]	最大静圧 [Pa] [inchH ₂ O]	音圧レベル [dB (A)]	使用温度範囲 [°C]	期待寿命 [h]
9EC2024H001	24	20.4 ~ 26.4	2.0	48.0	3600	11.0 388	360 1.446	60	-20 ~ +60	40000/60°C (70000/40°C)
9EC2048J001	48	40.8 ~ 55.2	4.4	211.2	6100	18.3 646	1000 4.016	75		
9EC2048A001		43.0 ~ 51.0	2.2	105.6	4800	14.7 519	640 2.57	68		
9EC2048H001		40.8 ~ 52.8	1.2	57.6	3600	11.0 388	360 1.446	60		

オプションでセンサ仕様，コントロール仕様が選択できます。

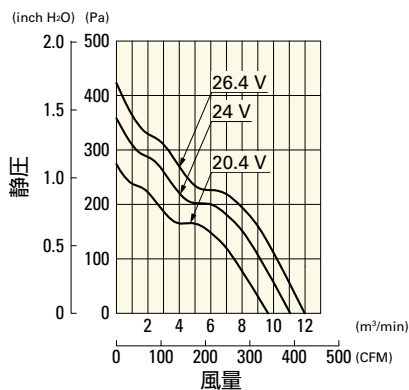
すべての型番で選択できます。 **センサなし**

型番によって異なります。インデックス（p. 600）をご参照ください。 **ロックセンサ** **PWMコントロール**

■ 風量・静圧特性例

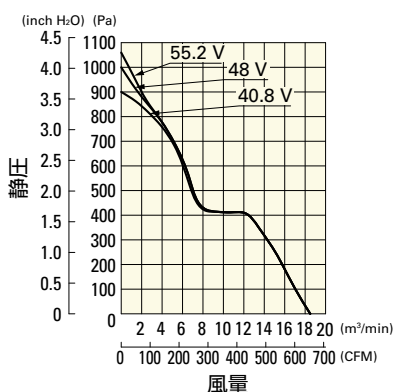
9EC2024H001 パルスセンサ付

使用電圧範囲



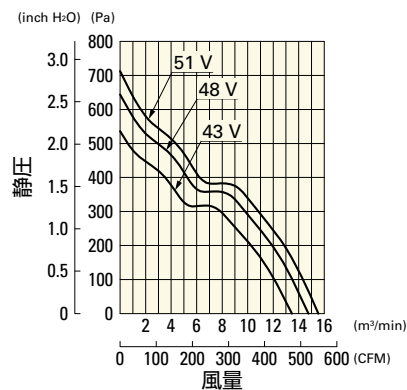
9EC2048J001 パルスセンサ付

使用電圧範囲



9EC2048A001 パルスセンサ付

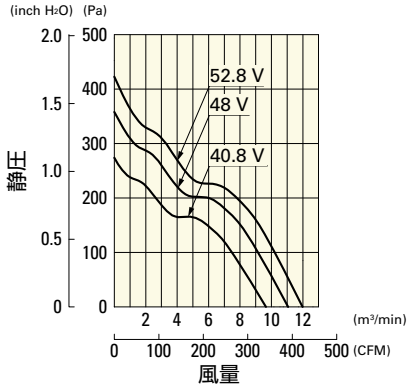
使用電圧範囲



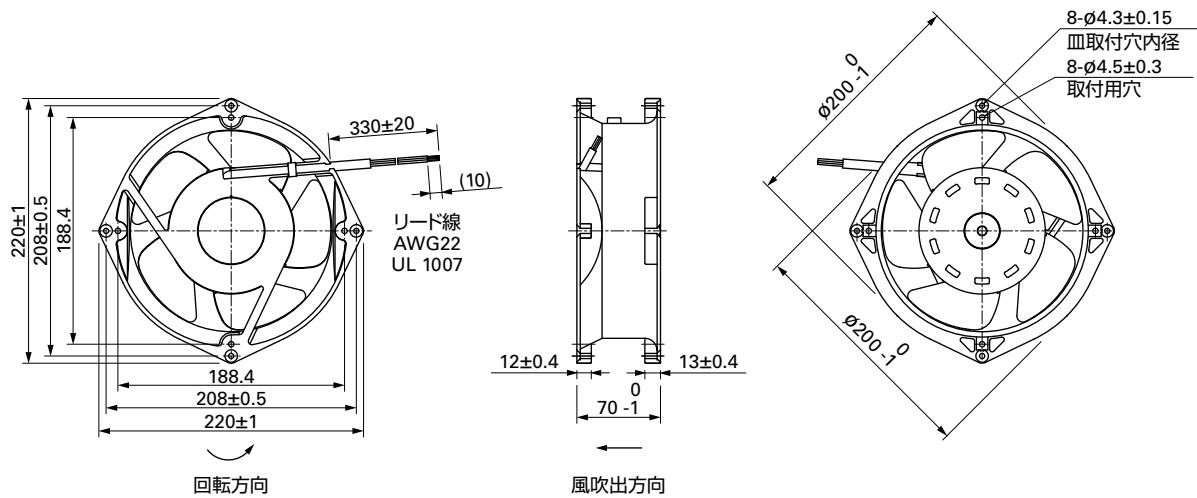
風量・静圧特性例

9EC2048H001 バルスセンサ付

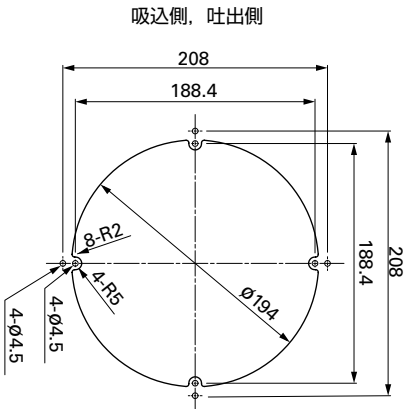
使用電圧範囲



外形図



取付穴参考寸法図



オプション

フィンガーガード

掲載ページ p. 561

型番：109-720, 109-720H, 109-721, 109-721H